



Россия

ЗАВОД ДЕТАЛЕЙ ТРУБОПРОВОДОВ



Санкт-Петербург

# ЗАТВОРЫ ДИСКОВЫЕ ТРЕХЭКСЦЕНТРИКОВЫЕ ТИП RD



От качества каждой детали –  
к надежности всей системы

## ЗАТВОР ДИСКОВЫЙ С ДВУХ СТОРОННЕЙ ГЕРМЕТИЧНОСТЬЮ (ТИП RD)

Конструкция затворов с тройным эксцентриситетом отличается от обычных затворов тем, что запорный диск в затворах с тройным эксцентриситетом имеет три смещения (эксцентриситета). В этом случае при закрытии или открытии диск поворачивается одновременно в трех плоскостях:

- смещение первое: ось вращения диска смещена относительно центра диска и оси уплотнения
- смещение второе: ось вращения диска смещена относительно центра трубопровода
- смещение третье образует коническое прилегание диска при закрывании.

### ОБЛАСТЬ ПРИМЕНЕНИЯ

Затвор серии RD разработан для применения в системах теплофикации, а также может быть использован в ответственных промышленных трубопроводах, в т. ч. на предприятиях нефтехимической и нефтеперерабатывающей промышленности. Затвор применяется для перекрытия потока и регулирования и обеспечивает герметичность в обоих направлениях потока среды.

### ТЕХНИЧЕСКИЕ ХАРАКТЕРИСТИКИ

DN, мм	80 – 2000
PN, МПа (кгс/см <sup>2</sup> )	1,6 (16); 2,5 (25)
Класс герметичности по ГОСТ 9544-2015	Класс А
Рабочая температура среды	От -60 до 300 °С
Управление	Редуктор, электропривод

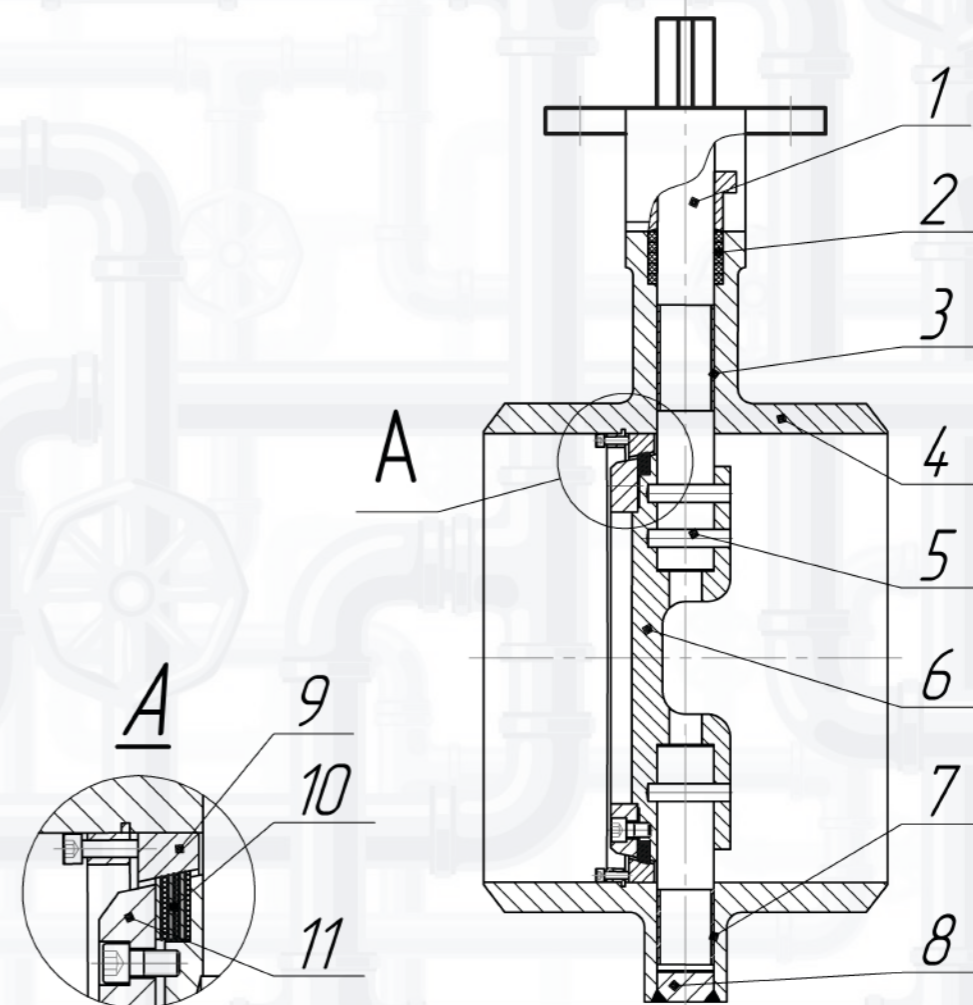
Типы присоединения к трубопроводу: фланцевый, под приварку, межфланцевый. Уплотнение диска – ламинальное уплотнение надежно закреплено фиксатором, но не имеет жесткого закрепления на диске для обеспечения радиального перемещения. Это дает значимую характеристику – гибкость. Момент закрытия, приложенный к штоку, передается на уплотнительное кольцо, которое благодаря своей конструкции поддерживает однородный контакт с седлом по всей поверхности замкнутой кривой. Получается эффект, аналогичный эффекту при использовании пружины или мягкого седла. Затвор получает возможность самоподстройки диска к корпусу, которая необходима из-за деформаций корпуса, получаемых от трубопровода и от нагружения давлением.

Уплотнение корпуса – нержавеющее уплотнительное кольцо, дополнительно закрепленное в корпусе прижимным кольцом винтами. Для обеспечения двухсторонней герметичности уплотнительное кольцо в корпусе дополнительно настраивается винтами для более плотного контакта с уплотнением диска.

Шток – для DN 80-400 состоит из 2 частей (сделано для увеличения пропускной способности), с DN 500 – цельный.

Сальниковая набивка предварительно сжата перед закладкой. Выполнена из графитовых колец. Поджатие сальника регулируется.

## МАТЕРИАЛЫ ОСНОВНЫХ ДЕТАЛЕЙ



№	НАИМЕНОВАНИЕ	МАТЕРИАЛЫ		
		1	2	3
4	Корпус	Сталь 20	20ГЛ	12X18H10T
6	Диск	Сталь 20	20ГЛ	12X18H10T
11	Уплотнительное кольцо	Сталь 20	20ГЛ	12X18H10T
1	Ось	20X13	12X18H10	12X18H10T
8	Крышка	Сталь 20	20ГЛ	12X18H10T
3,7	Втулка	Латунь		
2	Сальник	Плетенка из углеродистого волокна		
9	Уплотнение корпуса	12X18H10	12X18H10	12X18H10T
10	Ламинальное уплотнение	12X18H10+ графит	12X18H10+ графит	12X18H10T+ графит

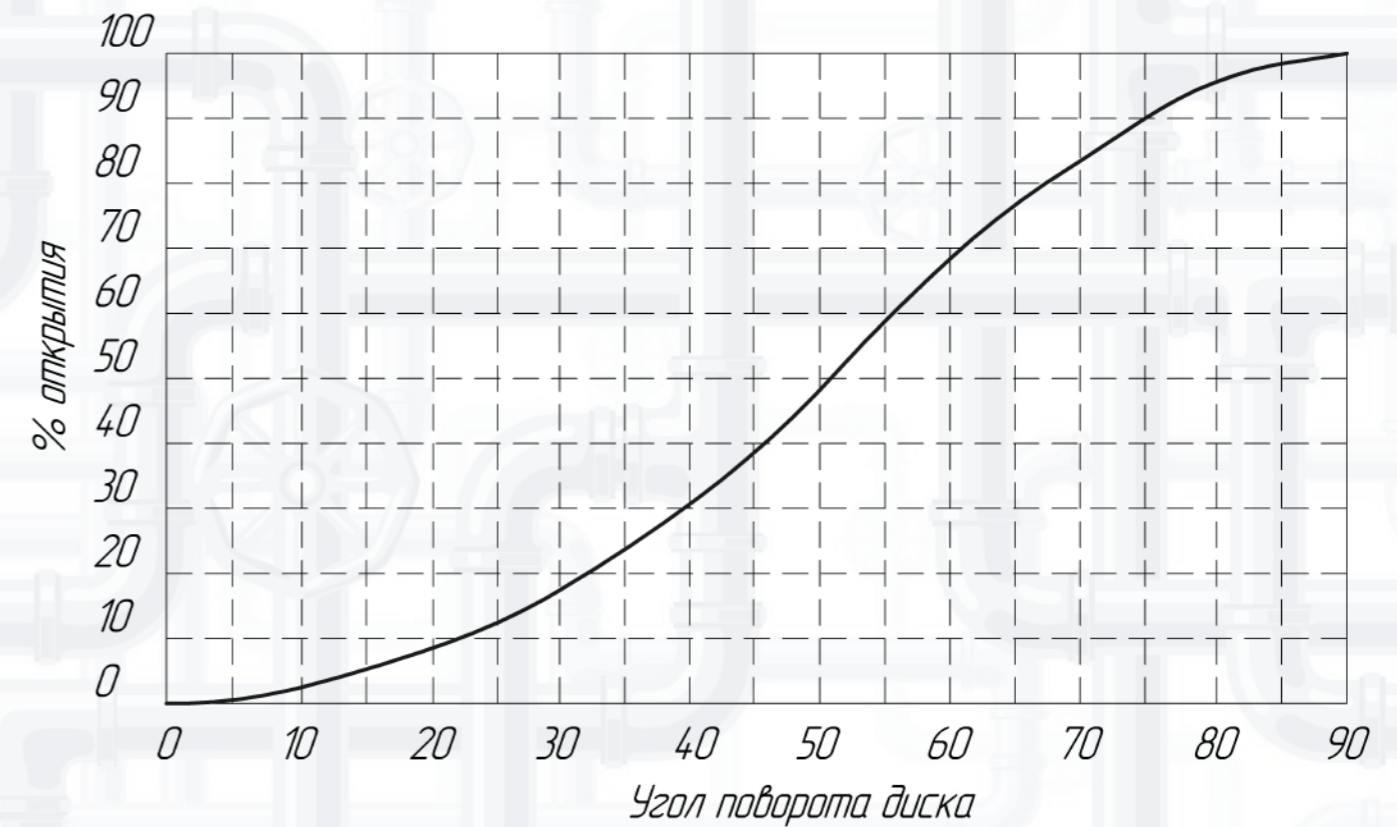


## КЛАССИФИКАТОР НА ЗАТВОРЫ ДИСКОВЫЕ 3-Х ЭКСЦЕНТРИКОВЫЕ

## ОБЛАСТЬ РЕГУЛИРОВАНИЯ

Тип	DN	PN	Материал корпуса	Материал диска	Материал уплотнения	Присоединение к трубопроводу
RD	500	25	1	2	2	П

Тип	ED – односторонняя герметичность RD – двухсторонняя герметичность
DN	50 – 2000 мм
PN	16, 25
Материал корпуса	1 – Ст 20 2 – 12X18H10T 3 – 08X17H13M2T 4 – 20ГЛ
Материал диска	1 – Ст 20 2 – 12X18H10 3 – 12X18H10T 5 – 08X17H13M2T 5 – 20ГЛ
Материал уплотнения	1 – 20X13+графит 2 – 12X18H10+графит 3 – 08X17H13M2T+графит
Присоединение к трубопроводу	М – межфланцевый П – под приварку Ф – фланцевый



### ПРОПУСКНАЯ СПОСОБНОСТЬ

DN	80	100	150	200	250	300	350
$Kv_{100}, \text{м}^3/\text{час}$	163	302	796	1460	2530	3780	5140

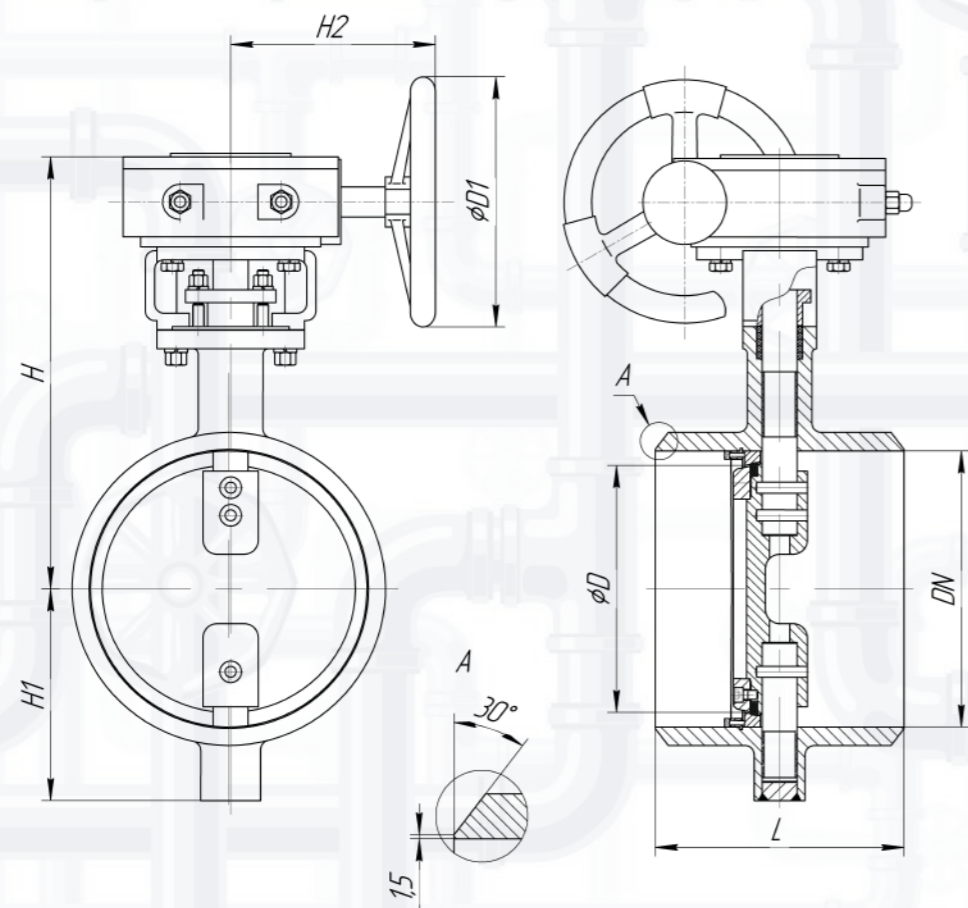
DN	400	500	600	700	800	900	1000
$Kv_{100}, \text{м}^3/\text{час}$	8020	13000	18800	27200	35000	43000	56900

### КОЭФФИЦИЕНТ СОПРОТИВЛЕНИЯ

DN	80	100	150	200	250	300	350
$\xi$	1,18	1,14	1,0	0,92	0,83	0,71	0,69

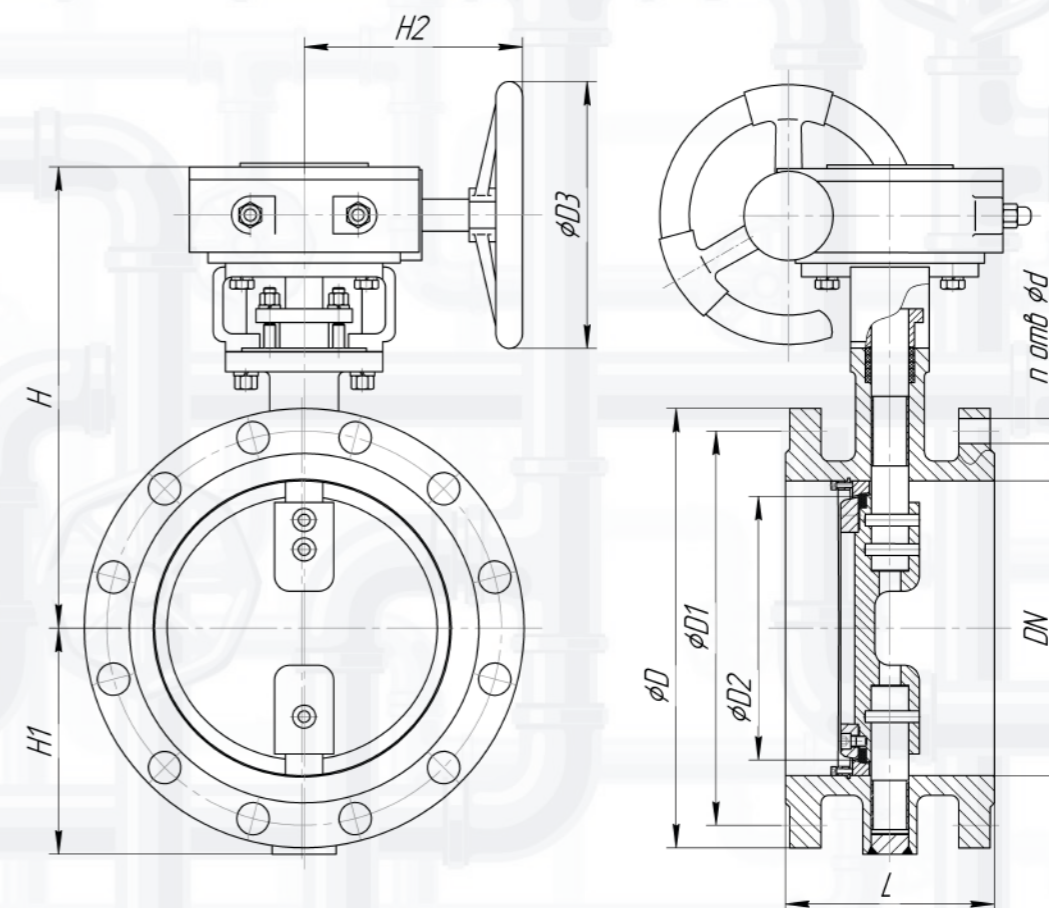
DN	400	500	600	700	800	900	1000
$\xi$	0,66	0,62	0,60	0,55	0,48	0,46	0,42

## ЗАТВОР ДИСКОВЫЙ С РЕДУКТОРОМ ПОД ПРИВАРКУ ТИП RD



DN	L	D	H	H1	H2	D1	Масса, кг
80	180	55	255	90	145	160	17
100	190	72	260	105	145	160	19
150	210	105	300	135	170	160	28
200	230	160	365	170	170	200	49
250	250	208	445	205	210	250	95
300	270	246	455	225	210	300	130
350	290	293	565	260	335	300	178
400	310	341	600	295	350	350	238
500	350	441	675	370	415	400	423
600	390	530	780	430	440	450	550
700	430	626	875	515	510	500	665
800	470	723	955	590	510	500	815
1000	550	942	925	695	510	500	1610

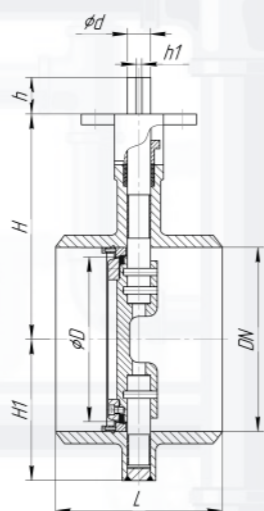
## ЗАТВОРЫ ДИСКОВЫЕ ФЛАНЦЕВЫЕ С РЕДУКТОРОМ ТИП RD



DN	L	H	H1	D2	H2	D3	PN 16				PN 25			
							D	D1	n-d	Масса, кг	D	D1	n-d	Масса, кг
80	114	255	90	55	145	160	195	160	4-18	22	195	160	8-18	23
100	127	260	105	72	145	160	215	180	8-18	24	230	190	8-22	25
150	140	300	135	105	170	160	280	240	8-22	38	300	250	8-26	42
200	152	365	170	160	170	200	335	295	12-22	56	360	310	12-26	58
250	165	445	205	208	210	250	405	355	12-26	75	425	370	12-30	81
300	178	455	225	246	210	300	460	410	12-26	110	485	430	16-30	144
350	190	565	260	293	335	300	520	470	16-26	160	550	490	16-33	172
400	216	600	295	341	350	350	580	525	16-30	210	610	550	16-33	272
500	229	675	370	441	415	400	710	650	20-33	330	730	660	20-39	370
600	267	780	430	530	440	450	840	770	20-39	510	840	770	20-39	571
700	292	875	515	626	510	500	910	840	24-39	746	960	875	24-45	808
800	318	955	590	723	510	500	1020	950	24-39	1046	1075	990	24-45	1288
1000	410	925	695	942	510	500	1255	1170	28-45	1630	1315	1210	28-56	1857

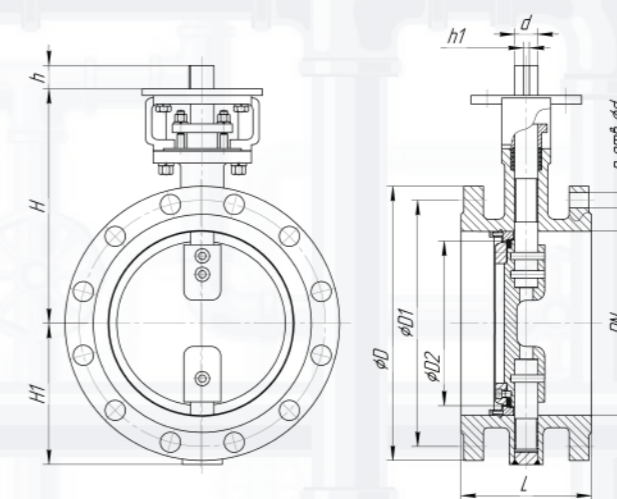


## ЗАТВОР ДИСКОВЫЙ ПОД ПРИВАРКУ ТИП RD



PN	DN	L	D	H	H1	h	d	H1	фланец	Мкр, Нм
16	80	180	55	220	90	20	16	6	F07	104
	100	190	72	220	105	25	18	6	F07	157
	150	210	105	260	135	35	26	8	F10	435
	200	230	160	310	170	45	32	10	F12	782
	250	250	208	345	205	50	36	10	F14	1304
	300	270	246	385	225	55	38	12	F14	1739
	350	290	293	450	260	60	46	14	F14	2500
	400	310	341	460	295	75	52	16	F16	3043
	500	350	441	530	370	100	68	20	F25	4783
	600	390	530	630	430	110	76	22	F30	7826
	700	430	626	655	515	120	82	22	F30	13043
	800	470	723	730	590	140	96	28	F35	17391
1000	550	942	945	695	155	106	28	F35	27826	
25	80	180	55	220	90	20	16	6	F07	156
	100	190	72	220	105	25	18	6	F07	191
	150	210	105	260	135	35	26	8	F10	435
	200	230	160	310	170	45	32	10	F14	1134
	250	250	208	345	205	50	36	10	F14	1739
	300	270	246	385	225	55	38	12	F16	2174
	350	290	293	450	260	60	46	14	F16	3044
	400	310	341	460	295	75	52	16	F25	3913
	500	350	441	530	370	100	68	20	F25	6087
	600	390	530	630	430	110	76	22	F30	13044
	700	430	626	655	515	120	82	22	F35	17392
	800	470	723	730	590	140	96	28	F35	26087
1000	550	942	945	695	155	106	28	F40	34783	

## ЗАТВОР ДИСКОВЫЙ ФЛАНЦЕВЫЙ ТИП RD



PN	DN	L	H	H1	D2	D	D1	N-D	h	d	h1	фланец	Мкр, Нм
16	80	114	220	90	55	195	160	4-18	20	16	6	F07	104
	100	127	220	105	72	215	180	8-18	25	18	6	F07	157
	150	140	260	135	105	280	240	8-22	35	26	8	F10	435
	200	152	310	170	160	335	295	12-22	45	32	10	F12	782
	250	165	345	205	208	405	355	12-26	50	36	10	F14	1304
	300	178	385	225	246	460	410	12-26	55	38	12	F14	1739
	350	190	450	260	293	520	470	16-26	60	46	14	F14	2500
	400	216	460	295	341	580	525	16-30	75	52	16	F16	3043
	500	229	530	370	441	710	650	20-33	100	68	20	F25	4783
	600	267	630	430	530	840	770	20-39	110	76	22	F30	7826
	700	292	655	515	626	910	840	24-39	120	82	22	F30	13043
	800	318	730	590	723	1020	950	24-39	140	96	28	F35	17391
1000	410	945	695	942	1255	1170	28-45	155	106	28	F35	27826	
25	80	114	220	90	55	195	160	8-18	20	16	6	F07	156
	100	127	220	105	72	230	190	8-22	25	18	6	F07	191
	150	140	260	135	105	300	250	8-26	35	26	8	F10	435
	200	152	310	170	160	360	310	12-26	45	32	10	F14	1134
	250	165	345	205	208	425	370	12-30	50	36	10	F14	1739
	300	178	385	225	246	485	430	16-30	55	38	12	F16	2174
	350	190	450	260	293	550	490	16-33	60	46	14	F16	3044
	400	216	460	295	341	610	550	16-33	75	52	16	F25	3913
	500	229	530	370	441	730	660	20-39	100	68	20	F25	6087
	600	267	630	430	530	840	770	20-39	110	76	22	F30	13044
	700	292	655	515	626	960	875	24-45	120	82	22	F35	17392
	800	318	730	590	723	1075	990	24-45	140	96	28	F35	26087
1000	410	945	695	942	1315	1210	28-56	155	106	28	F40	34783	

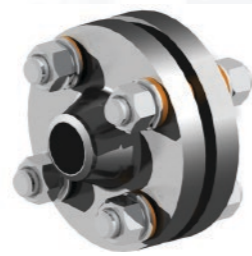


# ПРОДУКЦИЯ, ВЫПУСКАЕМАЯ НА ЗАВОДЕ «РЕКОМ»

# НАША ПРОДУКЦИЯ



Фланцевые соединения



ИФС



Детали трубопроводов



Крепеж



Трубопроводная арматура



Опоры трубопроводов



Фитинги



Металлические уплотнения



Неметаллические уплотнения



Трубные доски



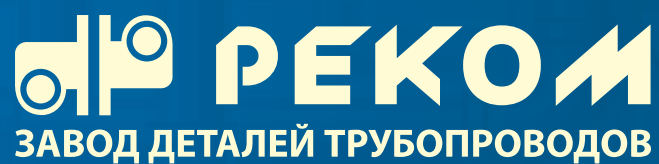
Фильтры и грязевики



Регистры отопления







Санкт-Петербург, ул. Профессора Качалова, д. 11 лит. «В»

Тел./факс +7 (812) 777 50 10 (многоканальный)

E-mail: [zakaz@zavod-rekom.ru](mailto:zakaz@zavod-rekom.ru)

**[WWW.ZAVOD-REKOM.RU](http://WWW.ZAVOD-REKOM.RU)**