



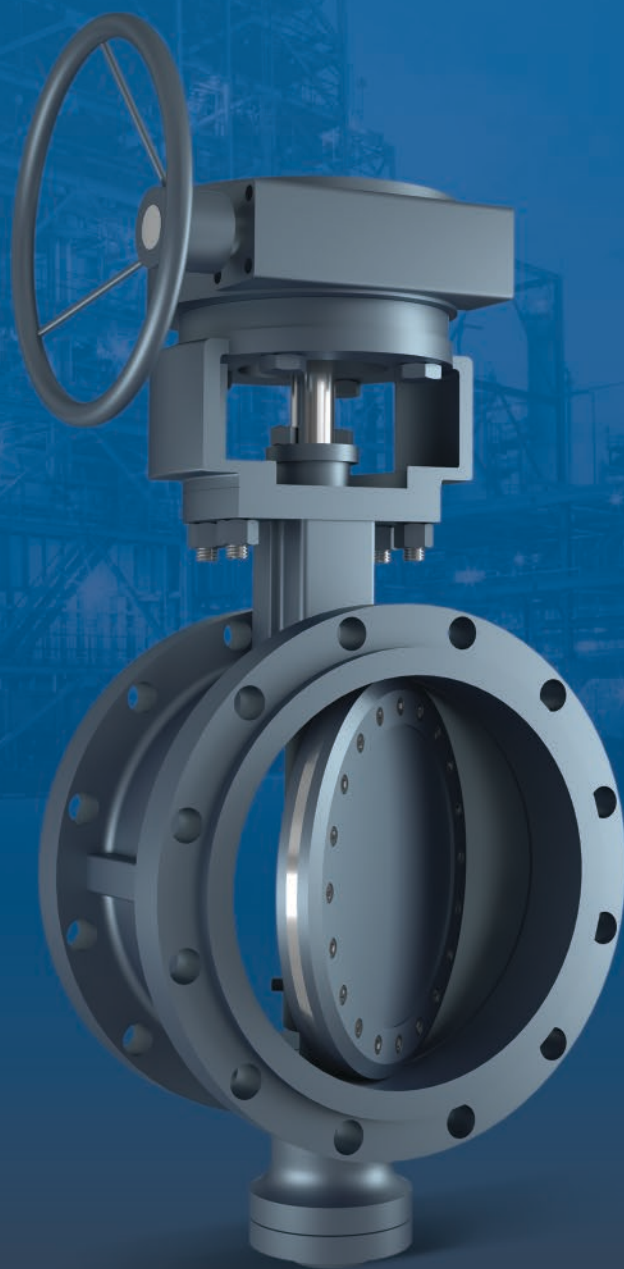
Россия

ЗАВОД ДЕТАЛЕЙ ТРУБОПРОВОДОВ



Санкт-Петербург

ЗАТВОРЫ ДИСКОВЫЕ ТРЕХЭКСЦЕНТРИКОВЫЕ ТИП ED



От качества каждой детали –
к надежности всей системы

ЗАТВОР ДИСКОВЫЙ 3-Х ЭКСЦЕНТРИКОВЫЙ С ОДНОСТОРОННЕЙ ГЕРМЕТИЧНОСТЬЮ (ТИП ED)

Конструкция затворов с тройным эксцентриситетом отличается от обычных затворов тем, что запорный диск в затворах с тройным эксцентриситетом имеет три смещения (эксцентриситета). В этом случае при закрытии или открытии диск поворачивается одновременно в трех плоскостях:

- смещение первое: ось вращения диска смещена относительно центра диска и оси уплотнения
- смещение второе: ось вращения диска смещена относительно центра трубопровода
- смещение третье образует коническое прилегание диска при закрытии.

ОБЛАСТЬ ПРИМЕНЕНИЯ

Затворы дисковые серии ED разработаны для установки на технологических трубопроводах в металлургической, газовой, газоперерабатывающей, нефтяной, нефтеперерабатывающей, нефтехимической, химической промышленности, на предприятиях строительного комплекса и коммунального хозяйства, трубопроводах пара и воды

ТЕХНИЧЕСКИЕ ХАРАКТЕРИСТИКИ

DN, мм	50 – 2000
PN, МПа (кгс/см ²)	1,6 (16); 2,5 (25)
Класс герметичности по ГОСТ 9544-2015	Класс А
Рабочая температура среды	От –60 до 550 °С в зависимости от материала конструкции
Управление	Рукоятка, редуктор, электропривод

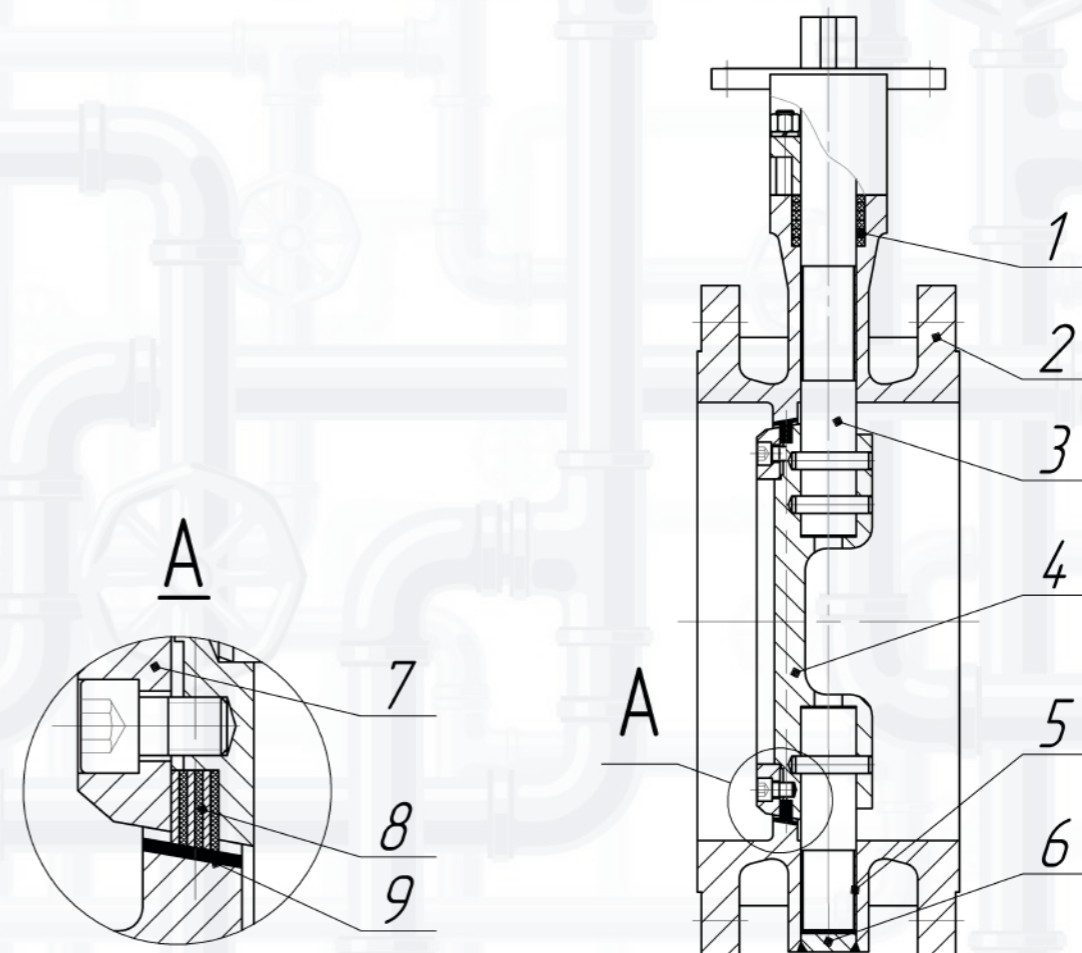
Типы присоединения к трубопроводу: фланцевый, под приварку, межфланцевый.

Уплотнение диска – ламинальное уплотнение надежно закреплено фиксатором, но не имеет жесткого закрепления на диске для обеспечения радиального перемещения. Это дает значимую характеристику – гибкость. Момент закрытия, приложенный к штоку, передается на уплотнительное кольцо, которое благодаря своей конструкции поддерживается однородный контакт с седлом по всей поверхности замкнутой кривой. Получается эффект, аналогичный эффекту при использовании пружины или мягкого седла. Затвор получает возможность самоподстройки диска к корпусу, которая необходима из-за деформаций корпуса, получаемых от трубопровода и от нагружения давлением.

Шток – для DN 80-400 состоит из 2 частей (сделано для увеличения пропускной способности), с DN 500 – цельный.

Сальниковая набивка предварительно сжата перед закладкой. Выполнена из графитовых колец. Поджатие сальника регулируется.

МАТЕРИАЛЫ ОСНОВНЫХ ДЕТАЛЕЙ



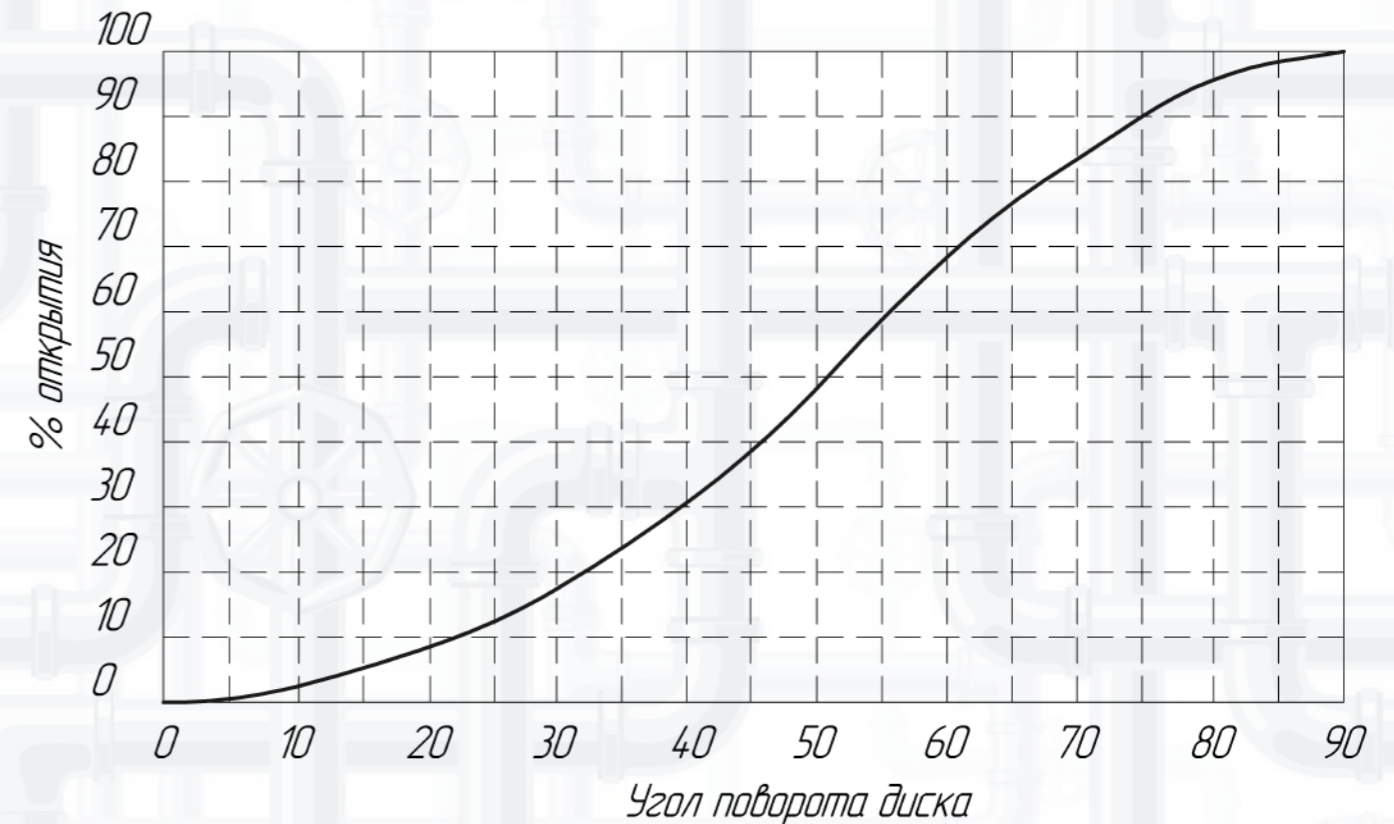
№	НАИМЕНОВАНИЕ	МАТЕРИАЛЫ			
		Сталь 20	20ГЛ	12Х18Н10Т	08Х17Н13М2Т
1	Сальник	Плетенка из углеродистого волокна			
2	Корпус	Сталь 20	20ГЛ	12Х18Н10Т	08Х17Н13М2Т
3	Ось	20Х13	12Х18Н10	12Х18Н10Т	08Х17Н13М2Т
4	Диск	Сталь 20	20ГЛ	12Х18Н10Т	08Х17Н13М2Т
5	Втулка	Латунь			
6	Крышка	Сталь 20	20ГЛ	12Х18Н10Т	08Х17Н13М2Т
7	Прижимное кольцо	Сталь 20	09Г2С	12Х18Н10Т	08Х17Н13М2Т
8	Ламинальное уплотнение	20Х13+графит	12Х18Н10+графит	12Х18Н10Т+графит	08Х17Н13М2Т+графит
9	Уплотнение корпуса	20Х13	12Х18Н10	12Х18Н10Т	08Х17Н13М2Т

КЛАССИФИКАТОР НА ЗАТВОРЫ ДИСКОВЫЕ 3-Х ЭКСЦЕНТРИКОВЫЕ

Тип	Ду	Ру	Материал корпуса	Материал диска	Материал уплотнения	Присоединение к трубопроводу
ED	100	16	1	1	1	Ф

Тип	ED – односторонняя герметичность RD – двух сторонняя герметичность
Ду	50 – 2000 мм
Ру	16, 25
Материал корпуса	1 – Ст 20 2 – 12Х18Н10Т 3 – 08Х17Н13М2Т 4 – 20ГЛ
Материал диска	1 – Ст 20 2 – 12Х18Н10 3 – 12Х18Н10Т 5 – 08Х17Н13М2Т 5 – 20ГЛ
Материал уплотнения	1 – 20Х13+графит 2 – 12Х18Н10+графит 3 – 08Х17Н13М2Т+графит
Присоединение к трубопроводу	М – межфланцевый П – под приварку Ф – фланцевый

ОБЛАСТЬ РЕГУЛИРОВАНИЯ



ПРОПУСКНАЯ СПОСОБНОСТЬ

Ду	50	65	80	100	125	150	200	250	300
Kv ₁₀₀	41	111	168	269	514	782	1467	2786	4497

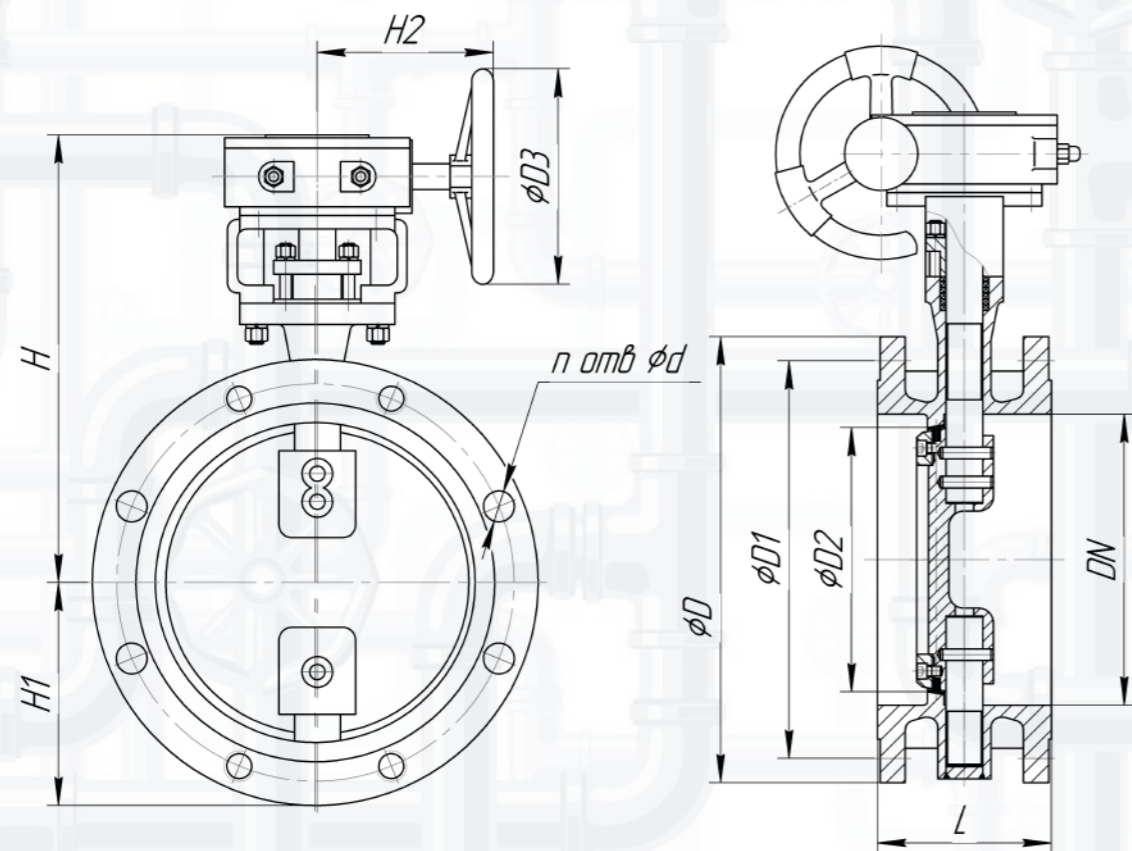
Ду	350	400	500	600	700	800	900	1000	1200
Kv ₁₀₀	6274	7630	13178	19592	28072	38056	47755	60754	89116

КОЭФФИЦИЕНТ СОПРОТИВЛЕНИЯ

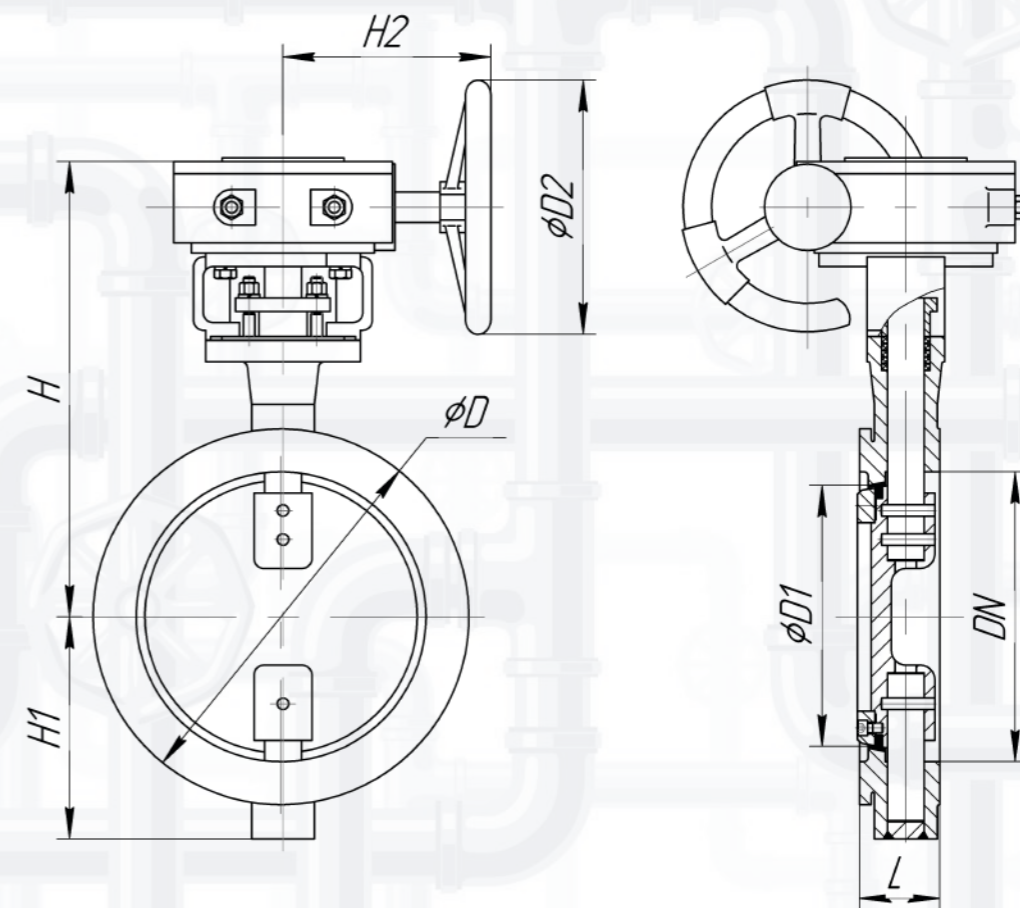
Ду	50	65	80	100	125	150	200	250	300
ξ	1,25	1,25	1,18	1,14	1,14	1,0	0,92	0,83	0,71

Ду	350	400	500	600	700	800	900	1000	1200
ξ	0,69	0,66	0,62	0,60	0,55	0,48	0,46	0,42	0,42

ЗАТВОР ДИСКОВЫЙ ФЛАНЦЕВЫЙ С РЕДУКТОРОМ ТИП ED



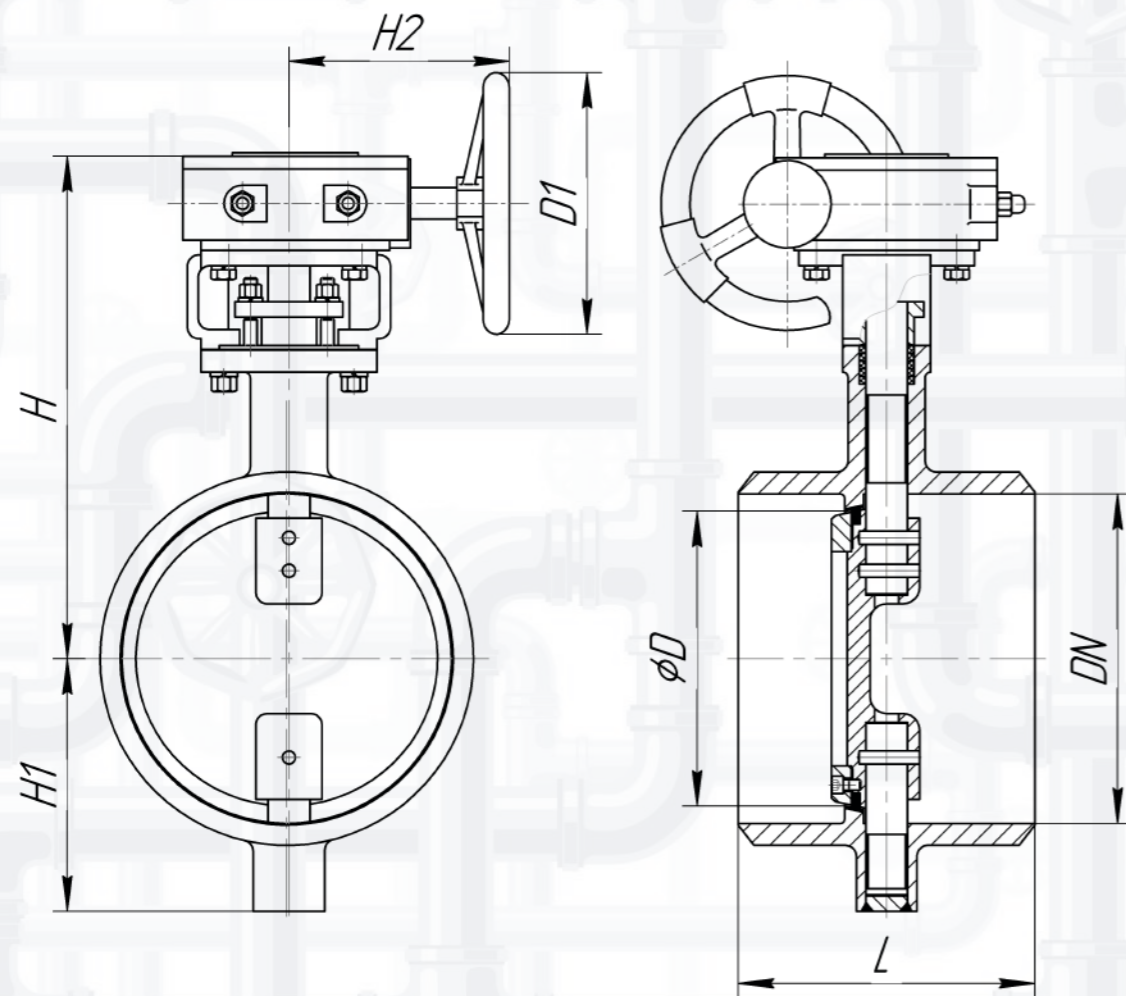
ЗАТВОР ДИСКОВЫЙ МЕЖФЛАНЦЕВЫЙ С РЕДУКТОРОМ ТИП ED



DN	Размеры, мм												Масса, не более, кг
	L	H	H1	D2	H2	D3	PN 16			PN 25			
							D	D1	n-d	D	D1	n-d	
50	108	155	65	40	145	160	160	125	4-18	160	125	4-18	7,0
80	114	185	90	68	145	160	195	160	4-18	195	160	8-18	11,6
100	127	190	105	90	145	160	215	180	8-18	230	190	8-22	14,0
150	140	225	135	125	170	200	280	240	8-22	300	250	8-26	23,0
200	152	290	170	178	175	250	335	295	12-22	360	310	12-26	44,0
250	165	345	205	222	190	250	405	355	12-26	425	370	12-30	64,0
300	178	355	225	268	210	300	460	410	12-26	485	430	16-30	105,0
350	190	445	260	316	235	350	520	470	16-26	550	470	16-33	134,0
400	216	470	295	363	335	400	580	525	16-30	610	550	16-33	181,0
500	229	525	370	460	395	400	710	650	20-33	730	660	20-39	292,0
600	267	610	430	553	415	400	840	770	20-39	840	770	20-39	421,0
700	292	690	515	654	440	450	910	840	24-39	960	875	24-45	541,0
800	318	770	590	747	440	450	1020	950	24-39	1075	990	24-45	658,0
1000	410	925	695	942	510	500	1255	1170	28-45	*	*	*	890,0

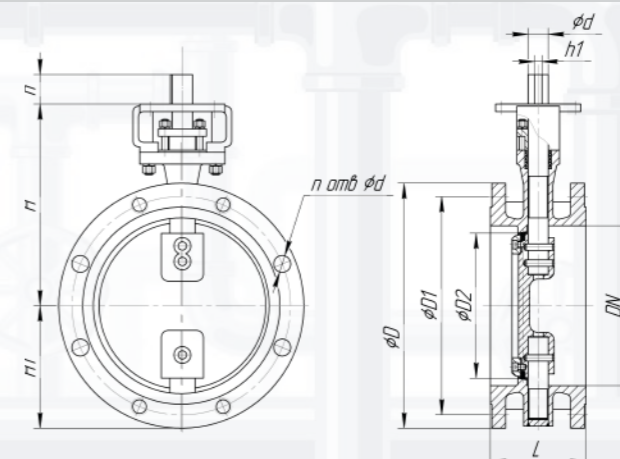
DN	L	H	H1	D		D1	H2	D2	Масса, кг
				PN16	PN25				
50	43	155	65	102	102	40	145	160	9
80	49	185	90	133	133	68	145	160	11
100	64	190	105	158	158	90	145	160	13
150	70	225	135	212	212	125	170	200	21
200	71	290	170	268	278	178	175	250	28
250	76	345	205	320	335	222	190	250	45
300	83	355	225	370	390	268	210	300	61
350	92	445	260	430	450	316	235	350	82
400	102	470	295	482	505	363	335	400	122
500	127	525	370	585	615	460	395	400	205
600	154	610	430	685	720	553	415	400	300
700	165	690	515	800	820	654	440	450	465
800	190	770	590	905	930	747	440	450	570
1000	216	925	695	1110	1140	942	510	500	975

ЗАТВОР ДИСКОВЫЙ ПОД ПРИВАРКУ С РЕДУКТОРОМ ТИП ED



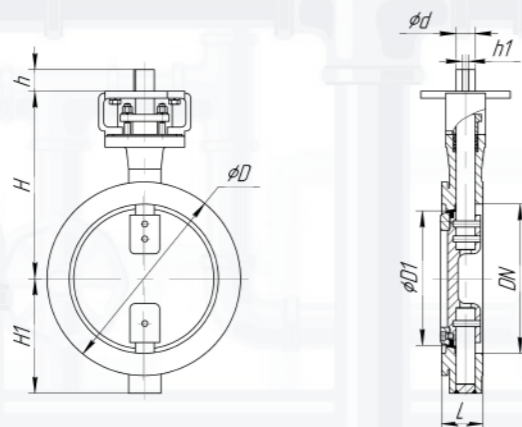
DN	L	D	H	H1	H2	D1
50	150	40	155	65	145	160
80	180	68	185	90	145	160
100	190	90	190	105	145	160
150	210	125	225	135	170	200
200	230	178	290	170	175	250
250	250	222	345	205	190	250
300	270	268	355	225	210	300
350	290	316	445	260	235	350
400	310	363	470	295	335	400
500	350	460	525	370	395	400
600	390	553	610	430	415	400
700	430	654	690	515	440	450
800	470	747	770	590	440	450
1000	550	942	925	695	510	500

ЗАТВОР ДИСКОВЫЙ ФЛАНЦЕВЫЙ ТИП ED



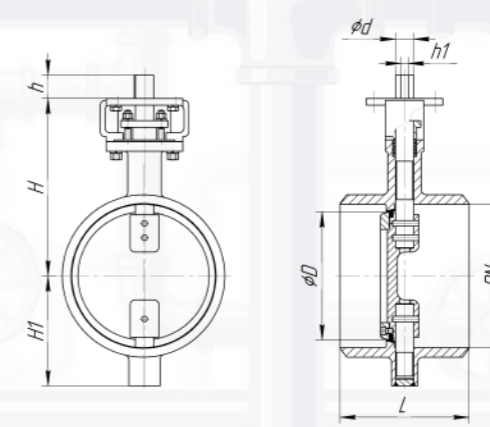
PN	DN	L	H	H1	D2	D	D1	N-D	h	d	h1	Фланец под привод	Мкр, Нм
16	50	108	155	65	40	160	125	4-18	20	14	5	F07	70
	80	114	185	90	68	195	160	4-18	20	16	6	F07	104
	100	127	190	105	90	215	180	8-18	25	18	6	F07	157
	150	140	225	135	125	280	240	8-22	35	26	8	F10	435
	200	152	290	170	178	335	295	12-22	45	32	10	F12	782
	250	165	345	205	222	405	355	12-26	50	36	10	F14	1304
	300	178	355	225	268	460	410	12-26	55	38	12	F14	1739
	350	190	445	260	316	520	470	16-26	60	46	14	F14	2500
	400	216	470	295	363	580	525	16-30	75	52	16	F16	3043
	500	229	525	370	460	710	650	20-33	100	68	20	F25	4783
	600	267	610	430	553	840	770	24-39	110	76	22	F30	7826
	700	292	690	515	654	910	840	24-39	120	82	22	F30	13043
800	318	770	590	747	1020	950	24-39	140	96	28	F35	17391	
1000	410	925	695	942	1255	1170	28-45	155	106	28	F35	27826	
25	50	108	155	65	40	160	125	4-18	20	14	5	F07	105
	80	114	185	90	68	195	160	8-18	20	16	6	F07	156
	100	127	190	105	90	230	190	8-22	25	18	6	F07	191
	150	140	225	135	125	300	250	8-26	35	26	8	F10	435
	200	152	290	170	178	360	310	12-26	45	32	10	F14	1134
	250	165	345	205	222	425	370	12-30	50	36	10	F14	1739
	300	178	355	225	268	485	430	16-30	55	38	12	F16	2174
	350	190	445	260	316	550	490	16-33	60	46	14	F16	3044
	400	216	470	295	363	610	550	16-33	75	52	16	F25	3913
	500	229	525	370	460	730	660	20-39	100	68	20	F25	6087
	600	267	610	430	553	840	770	20-39	110	76	22	F30	13044
	700	292	690	515	654	960	875	24-45	120	82	22	F35	17392
800	318	770	590	747	1075	990	24-45	140	96	28	F35	26087	
1000	410	925	695	942	1315	1210	28-56	155	106	28	F40	34783	

ЗАТВОР ДИСКОВЫЙ МЕЖФЛАНЦЕВЫЙ ТИП ED



PN	DN	L	H	H1	D1	D	H	d	h1	Фланец под привод	Мкр, Нм	Мкр, Нм
16	50	43	155	65	40	102	20	14	5	F07	70	70
	80	49	185	90	68	133	20	16	6	F07	104	104
	100	64	190	105	90	158	25	18	6	F07	157	157
	150	70	225	135	125	212	35	26	8	F10	435	435
	200	71	290	170	178	268	45	32	10	F12	782	782
	250	76	345	205	222	320	50	36	10	F14	1304	1304
	300	83	355	225	268	370	55	38	12	F14	1739	1739
	350	92	445	260	316	430	60	46	14	F14	2500	2500
	400	102	470	295	363	482	75	52	16	F16	3043	3043
	500	127	525	370	460	585	100	68	20	F25	4783	4783
	600	154	610	430	553	685	110	76	22	F30	7826	7826
	700	165	690	515	654	800	120	82	22	F30	13043	13043
	800	190	770	590	747	905	140	96	28	F35	17391	17391
	1000	216	925	695	942	1110	155	106	28	F35	27826	27826
25	50	43	155	65	40	102	20	14	5	F07	105	105
	80	49	185	90	68	133	20	16	6	F07	156	156
	100	64	190	105	90	158	25	18	6	F07	191	191
	150	70	225	135	125	212	35	26	8	F10	435	435
	200	71	290	170	178	278	45	32	10	F14	1134	1134
	250	76	345	205	222	335	50	36	10	F14	1739	1739
	300	83	355	225	268	390	55	38	12	F16	2174	2174
	350	92	445	260	316	450	60	46	14	F16	3044	3044
	400	102	470	295	363	505	75	52	16	F25	3913	3913
	500	127	525	370	460	615	100	68	20	F25	6087	6087
	600	154	610	430	553	720	110	76	22	F30	13044	13044
	700	165	690	515	654	820	120	82	22	F35	17392	17392
	800	190	770	590	747	930	140	96	28	F35	26087	26087
	1000	216	925	695	942	1140	155	106	28	F40	34783	34783

ЗАТВОР ДИСКОВЫЙ ПОД ПРИВАРКУ ТИП ED



PN	DN	L	H	H1	D	h	d	H1	Фланец под привод	Мкр, Нм	Фланец под привод	Мкр, Нм	Мкр, Нм
16	50	150	155	65	40	20	14	5	F07	70	F07	70	70
	80	180	185	90	68	20	16	6	F07	104	F07	104	104
	100	190	190	105	90	25	18	6	F07	157	F07	157	157
	150	210	225	135	125	35	26	8	F10	435	F10	435	435
	200	230	290	170	178	45	32	10	F12	782	F12	782	782
	250	250	345	205	222	50	36	10	F14	1304	F14	1304	1304
	300	270	355	225	268	55	38	12	F14	1739	F14	1739	1739
	350	290	445	260	316	60	46	14	F14	2500	F14	2500	2500
	400	310	470	295	363	75	52	16	F16	3043	F16	3043	3043
	500	350	525	370	460	100	68	20	F25	4783	F25	4783	4783
	600	390	610	430	553	110	76	22	F30	7826	F30	7826	7826
	700	430	690	515	654	120	82	22	F30	13043	F30	13043	13043
	800	470	770	590	747	140	96	28	F35	17391	F35	17391	17391
	1000	550	925	695	942	155	106	28	F35	27826	F35	27826	27826
25	50	150	155	65	40	20	14	5	F07	105	F07	105	105
	80	180	185	90	68	20	16	6	F07	156	F07	156	156
	100	190	190	105	90	25	18	6	F07	191	F07	191	191
	150	210	225	135	125	35	26	8	F10	435	F10	435	435
	200	230	290	170	178	45	32	10	F14	1134	F14	1134	1134
	250	250	345	205	222	50	36	10	F14	1739	F14	1739	1739
	300	270	355	225	268	55	38	12	F16	2174	F16	2174	2174
	350	290	445	260	316	60	46	14	F16	3044	F16	3044	3044
	400	310	470	295	363	75	52	16	F25	3913	F25	3913	3913
	500	350	525	370	460	100	68	20	F25	6087	F25	6087	6087
	600	390	610	430	553	110	76	22	F30	13044	F30	13044	13044
	700	430	690	515	654	120	82	22	F35	17392	F35	17392	17392
	800	470	770	590	747	140	96	28	F35	26087	F35	26087	26087
	1000	550	925	695	942	155	106	28	F40	34783	F40	34783	34783



Санкт-Петербург, ул. Профессора Качалова, д. 11 лит. «В»

Тел./факс +7 (812) 777 50 10 (многоканальный)

E-mail: zakaz@zavod-rekom.ru

WWW.ZAVOD-REKOM.RU