

# ЗАДВИЖКИ

ЗАВОДА ДЕТАЛЕЙ ТРУБОПРОВОДОВ

 РЕКОМ 



Россия



Санкт-Петербург



От качества каждой детали –  
к надежности всей системы

## ЗАДВИЖКИ СТАЛЬНЫЕ КЛИНОВЫЕ ЛИТЫЕ

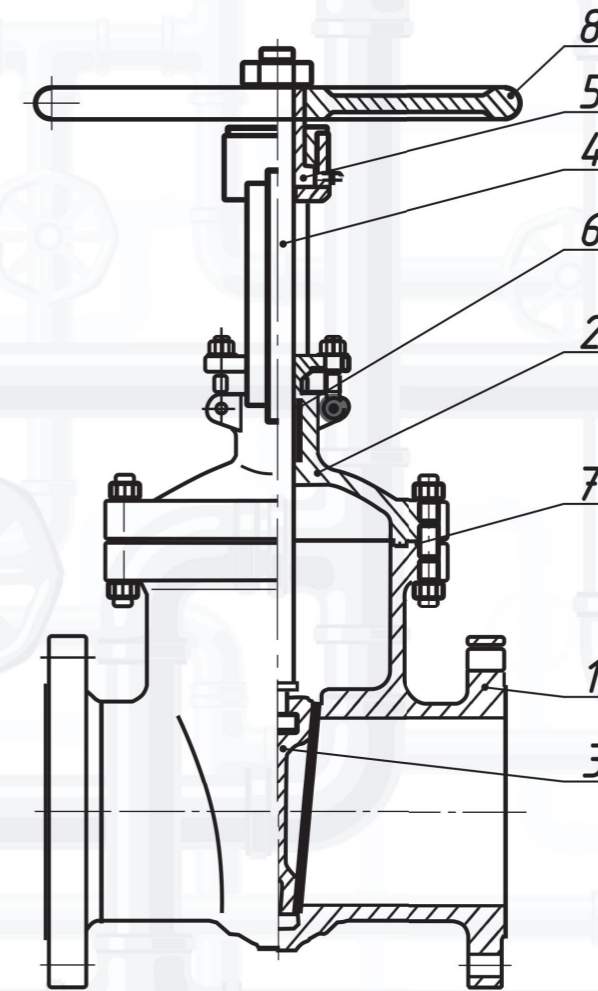
Задвижки предназначены для установки в качестве запорных устройств на трубопроводах по транспортировке воды, пара, масел, нефти, жидких неагрессивных нефтепродуктов, природного газа, углеводородных сжиженных топливных газов, неагрессивных и газообразных сред, канализационных стоков, агрессивных сред во влажной атмосфере, по отношению к которым материалы, применяемые в задвижках, коррозионностойкие.

- Задвижки изготавливаются в соответствии с требованиями ГОСТ и по ТУ 3700-011-31049454-2012
- Присоединительные фланцы задвижек изготовлены по ГОСТ 12815 и 12819
- Продукция проходит приемо-сдаточные испытания в соответствии с ГОСТ 5762-2002 и ГОСТ Р 53402-2009
- При выборе задвижек для агрессивных сред необходимо предусмотреть, чтобы материал основных деталей был стойким в этих средах

DN, мм	50-1200
PN, МПа (кгс/см <sup>2</sup> )	1,6 (16); 2,5 (25); 4,0 (40); 6,3 (63)
Класс герметичности по ГОСТ 9544-2015	Класс А
Рабочая температура среды	От -60 до 550°C в зависимости от материала конструкции
Рабочая среда	Вода, пар, нефть, жидких неагрессивных нефтепродукты, природный газ, неагрессивные и газообразные среды, агрессивные среды, по отношению к которым материалы, применяемые в задвижках, коррозионностойкие
Управление	Маховик, редуктор, электропривод

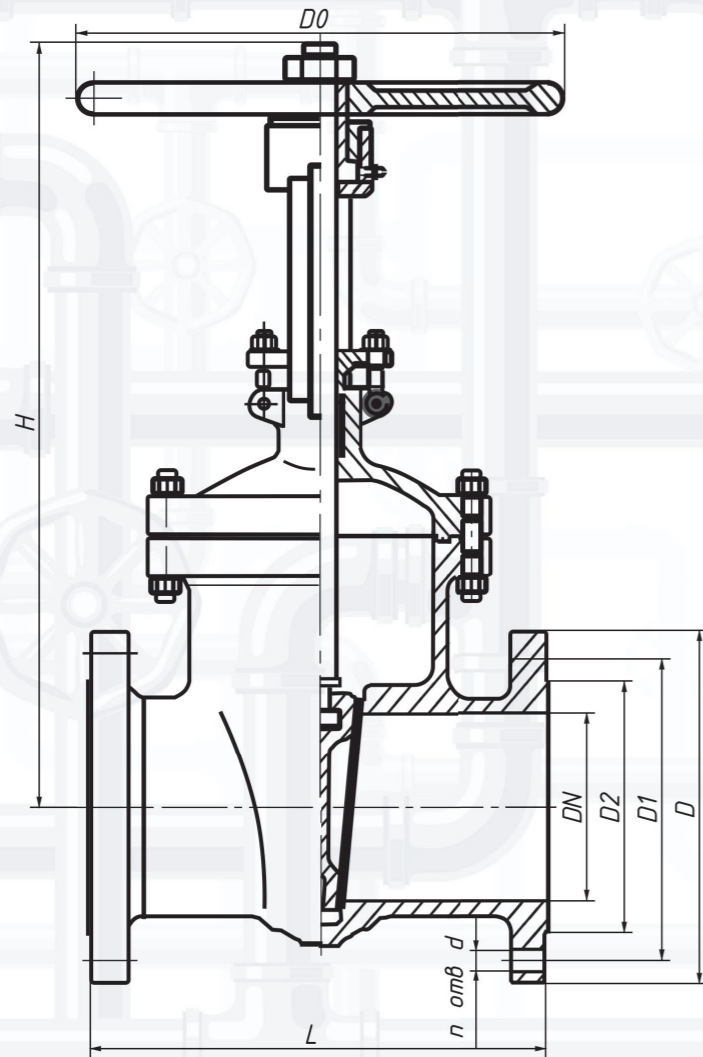
Чертежи, приведенные в каталоге, дают общее представление о конструкции изделий и могут отличаться от фактически изготовленных. Предприятие оставляет за собой право вводить в конструкцию задвижек изменения, не влияющие на основные характеристики продукции.

## МАТЕРИАЛЫ ОСНОВНЫХ ДЕТАЛЕЙ



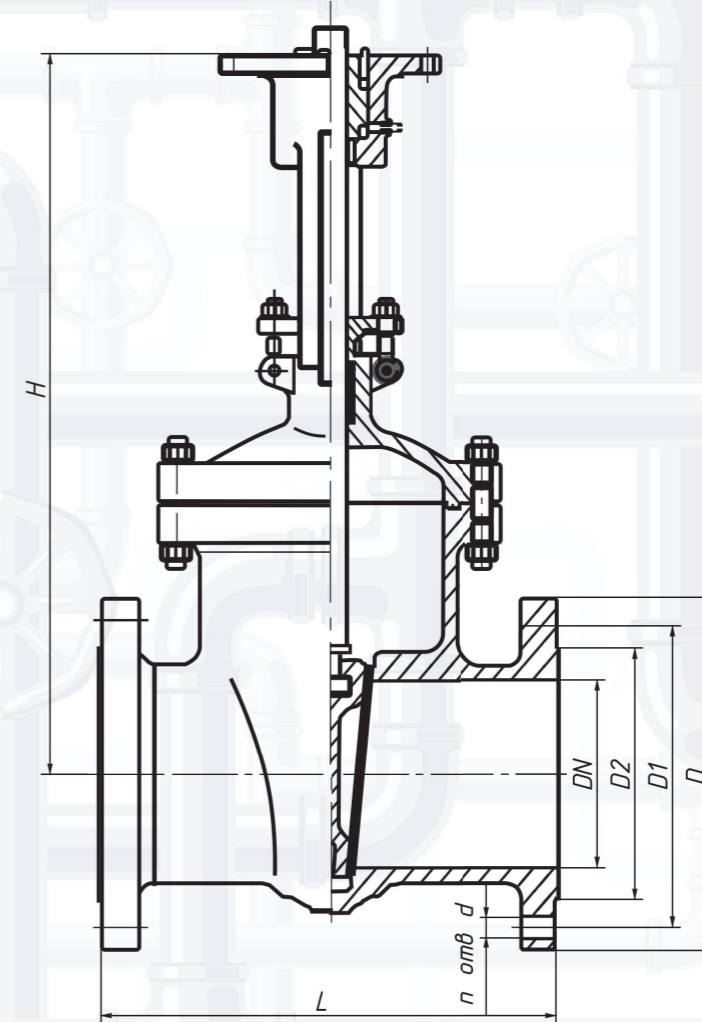
№	НАИМЕНОВАНИЕ	30с41нж/30с941нж 30с99нж/30с999нж 30с15нж/30с915нж 30с76нж/30с976нж	30лс41нж/30лс941нж 30лс99нж/30лс999нж 30лс15нж/30лс915нж 30лс76нж/30лс976нж	30нж41нж/30нж941нж 30нж99нж/30нж999нж 30нж15нж/30нж915нж 30нж76нж/30нж976нж
1	Корпус	20Л	20ГЛ	12Х18Н10ТЛ
2	Крышка	20Л	20ГЛ	12Х18Н10ТЛ
3	Клин	20Л	20ГЛ	12Х18Н10ТЛ
4	Шпindelь	20Х13	08Х18Н10	12Х18Н10Т
5	Гайка шпindelя	Латунь	Латунь	Латунь
6	Сальниковая набивка	ТРГ	ТРГ	ТРГ
7	Уплотнение между крышкой и корпусом	ТРГ	ТРГ	ТРГ
8	Маховик	Чугун	20ГЛ	Чугун
	Наплавка на клине и корпусе	20Х13	08Х18Н10	ЦН-12М

## ЗАДВИЖКИ КЛИНОВЫЕ PN 16 30С41НЖ/30ЛС41НЖ/30НЖ41НЖ



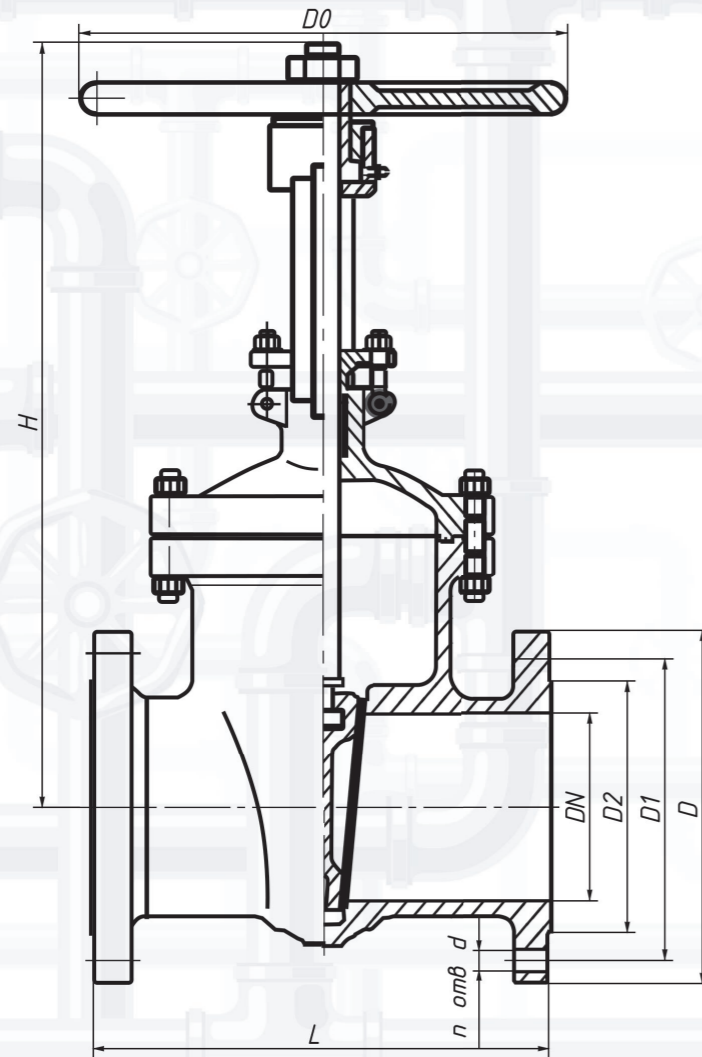
DN	Размеры, мм							Масса, кг
	L	H	D	D1	D2	n-d	D0	
50	180	330	160	125	102	4-18	220	16
80	210	415	195	160	133	4-18	280	28
100	230	475	215	180	158	8-18	300	37
150	280	570	280	240	212	8-22	350	71
200	330	720	335	295	268	12-22	400	103
250	450	920	405	355	320	12-26	430	192
300	500	1065	460	410	370	12-26	500	276

## ЗАДВИЖКИ КЛИНОВЫЕ PN 16 30С941НЖ/30ЛС941НЖ/30НЖ941НЖ



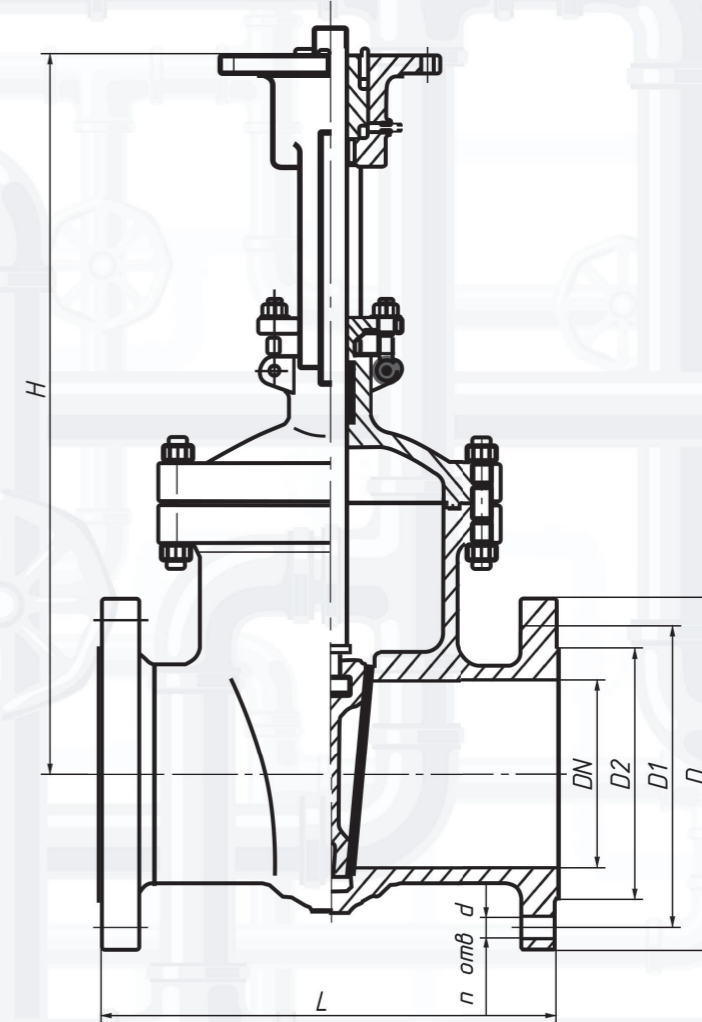
DN	Размеры, мм							Масса, кг	Тип присоединения	Кол-во оборотов гайки шпинделя	Крутящий момент, Нм
	L	H	D	D1	D2	n-d					
50	180	280	160	125	102	4-18	17	A	14	39	
80	210	350	195	160	133	4-18	29	A	19	100	
100	230	380	215	180	158	8-18	39	A	23	119	
150	280	550	280	240	212	8-22	83	A	33	141	
200	330	680	335	295	268	12-22	124	Б	36	264	
250	450	850	405	355	320	12-26	242	Б	43	274	
300	500	985	460	410	370	12-26	315	Б	51	335	
350	550	1205	520	470	430	16-26	465	В	55	801	
400	600	1425	580	525	482	16-30	640	В	60	862	
500	700	1545	710	650	585	20-33	1233	Г	70	1683	
600	800	1665	840	770	685	20-39	1400	Г	75	2427	
800	1000	2625	1020	950	905	24-39	2300	Д	85	4810	

**ЗАДВИЖКИ КЛИНОВЫЕ PN 25  
30С99НЖ/30ЛС99НЖ/30НЖ99НЖ**



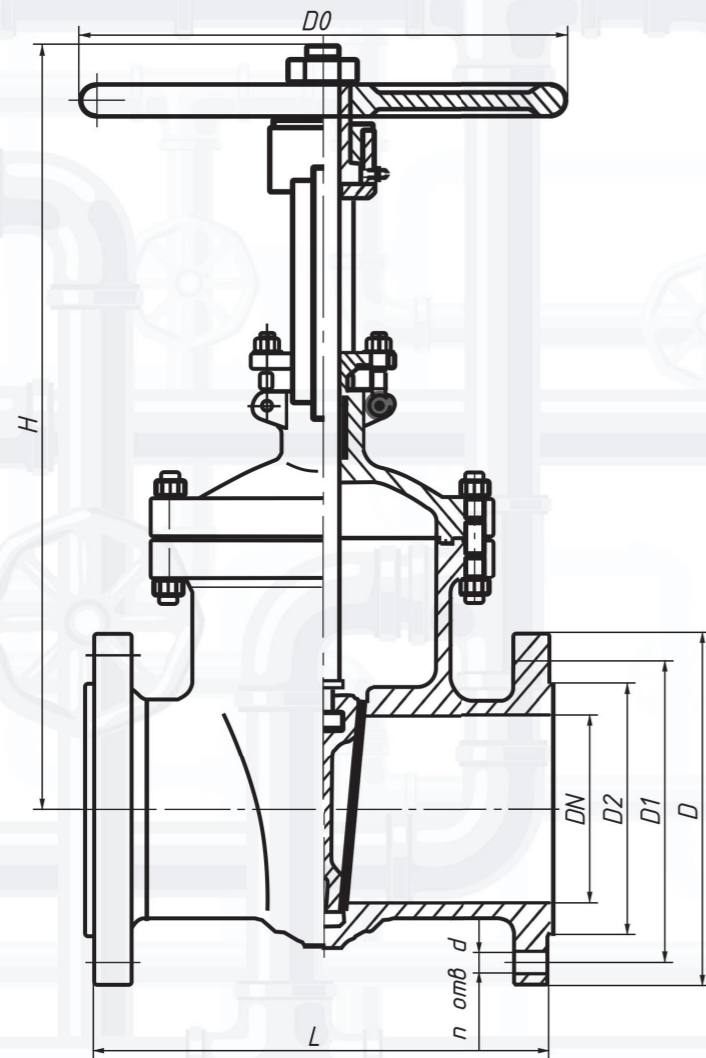
DN	Размеры, мм							Масса, кг
	L	H	D	D1	D2	n-d	D0	
50	250	330	160	125	102	4-18	220	19
80	280	415	195	160	133	8-18	280	34
100	300	475	230	190	158	8-22	300	49
150	350	570	300	250	212	8-26	350	91
200	400	720	360	310	278	12-26	400	142
250	450	920	425	370	335	12-30	430	209
300	500	1065	485	430	390	16-30	500	298

**ЗАДВИЖКИ КЛИНОВЫЕ PN 25  
30С999НЖ/30ЛС999НЖ/30НЖ999НЖ**



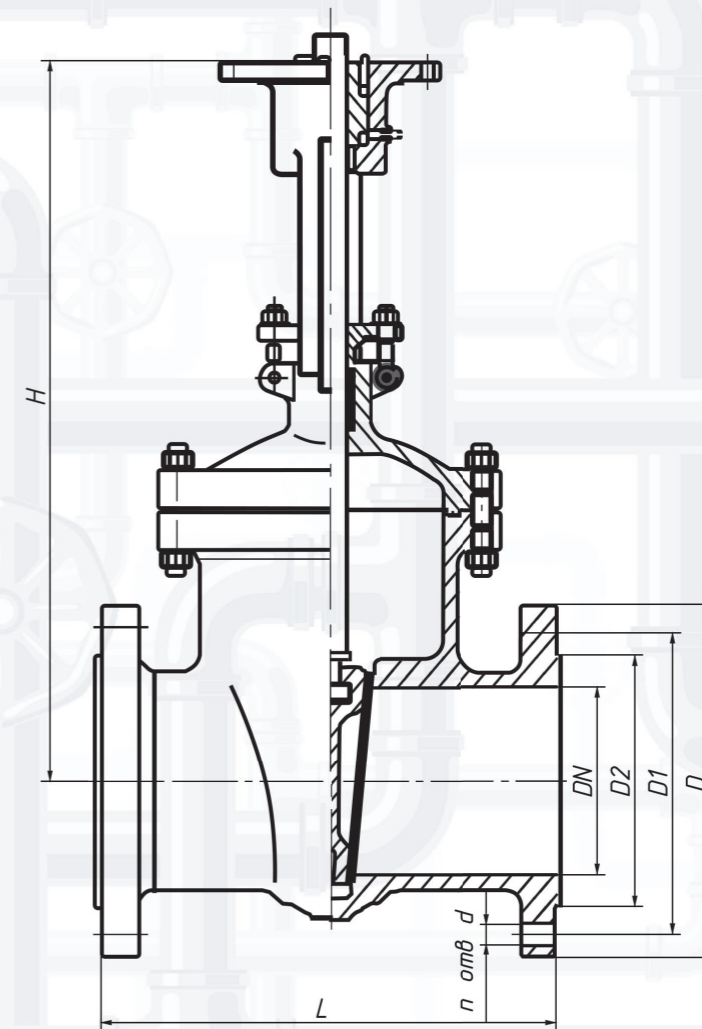
DN	Размеры, мм							Масса, кг	Тип присоединения	Кол-во оборотов гайки шпинделя	Крутящий момент, Нм
	L	H	D	D1	D2	n-d					
50	250	280	160	125	102	4-18	22,5	A	14	43	
80	280	350	195	160	133	8-18	39	A	19	112	
100	300	380	230	190	158	8-22	44	A	23	139	
150	350	550	300	250	212	8-26	76	Б	33	194	
200	400	680	360	310	278	12-26	126	Б	36	276	
250	450	850	425	370	335	12-30	205,5	Б	43	290	
300	500	985	485	430	390	16-30	304	В	51	588	
350	550	1205	550	490	450	16-33	357,5	В	55	846	
400	600	1425	610	550	505	16-33	450	В	60	1135	
500	700	1545	730	660	615	20-39	1067	Г	70	1766	
600	800	1665	840	770	720	20-39	1850	Г	75	2458	
800	1000	2625	1075	990	930	24-45	2500	Д	85	5030	

## ЗАДВИЖКИ КЛИНОВЫЕ PN 40 30С15НЖ/30ЛС15НЖ/30НЖ15НЖ



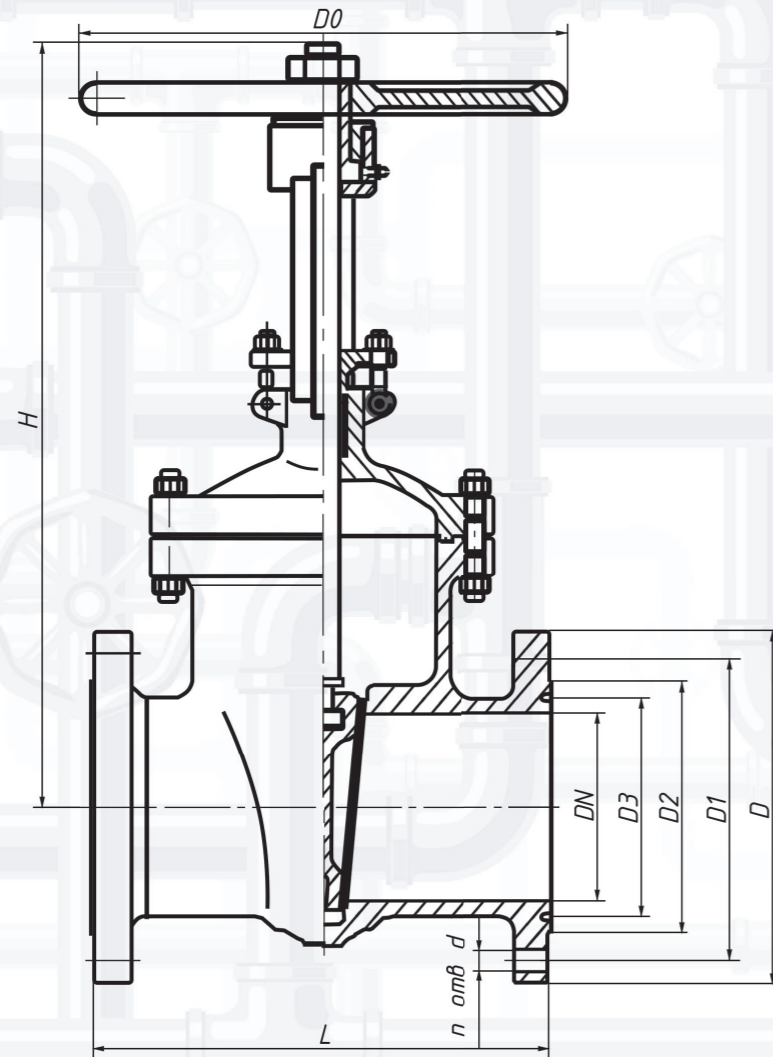
DN	Размеры, мм							Масса, кг
	L	H	D	D1	D2	n-d	D0	
50	216	370	160	125	87	4-18	280	20
80	283	455	195	160	120	8-18	300	38
100	305	551	230	190	149	8-22	350	52
150	403	708	300	250	203	8-26	400	115
200	419	885	375	320	259	12-30	430	165
250	457	906	445	385	312	12-33	550	242
300	502	1203	510	450	363	16-33	650	342

## ЗАДВИЖКИ КЛИНОВЫЕ PN 40 30С915НЖ/30ЛС915НЖ/30НЖ915НЖ



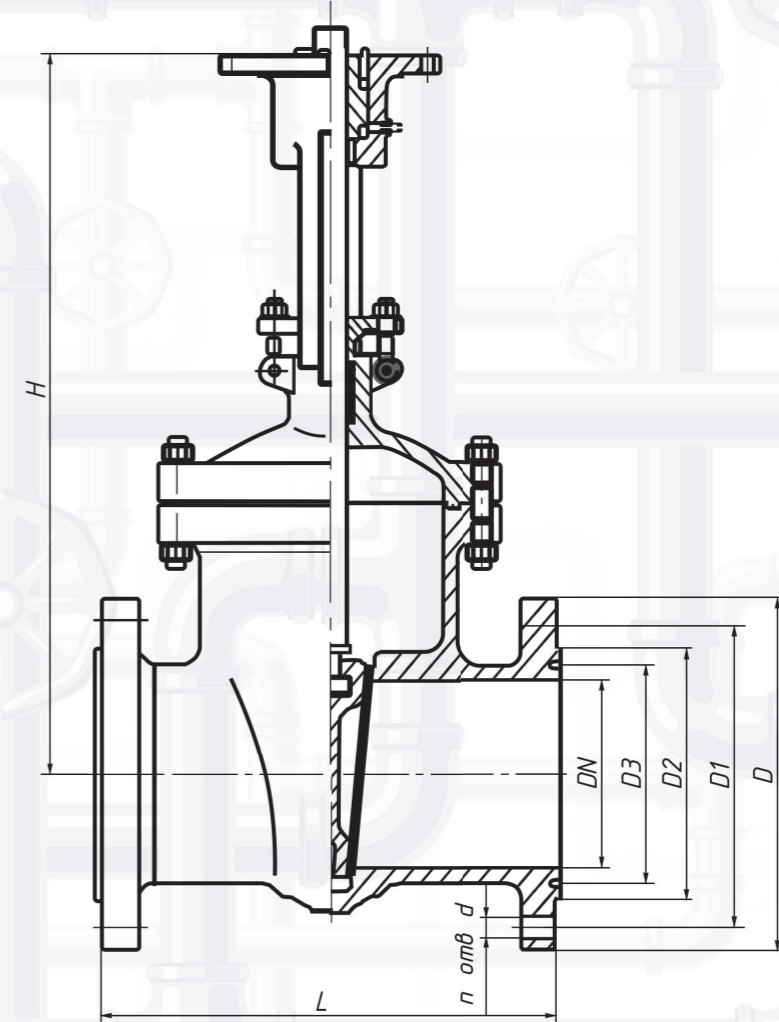
DN	Размеры, мм							Масса, кг	Тип присоединения	Кол-во оборотов гайки шпинделя	Крутящий момент, Нм
	L	H	D	D1	D2	n-d					
50	216	371	160	125	87	4-18	20	A	14	48	
80	283	455	195	160	120	8-18	38	A	19	139	
100	305	551	230	190	149	8-22	54	A	23	181	
150	403	708	300	250	203	8-26	116	Б	28	246	
200	419	858	375	320	259	12-30	165	Б	32	369	
250	457	1015	445	385	312	12-33	246	В	40	582	
300	502	1145	510	450	363	16-33	346	В	43	732	
350	762	1308	570	510	421	16-33	572	В	50	1065	
400	838	1483	655	585	473	16-39	930	Г	52	1366	
500	991	2465	755	670	575	20-45	1120	Г	64	2296	
600	1143	2613	890	795	677	20-52	1960	Д	66	3664	

## ЗАДВИЖКИ КЛИНОВЫЕ РН 63 30С76НЖ/30ЛС76НЖ/30НЖ76НЖ

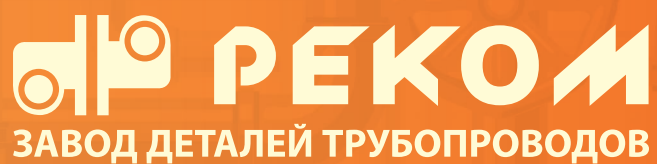


DN	Размеры, мм								Масса, кг
	L	H	D	D1	D2	D3	n-d	D0	
50	250	470	175	135	102	85	4-22	280	29
80	310	570	210	170	133	115	8-22	300	52
100	350	700	250	200	170	145	8-26	350	72
150	450	850	340	280	240	205	8-33	400	158
200	550	1035	405	345	285	265	12-33	430	257
250	650	1050	470	400	345	320	12-39	550	426
300	750	1470	530	460	410	375	16-39	650	565

## ЗАДВИЖКИ КЛИНОВЫЕ РН 63 30С976НЖ/30ЛС976НЖ/30НЖ976НЖ



DN	Размеры, мм								Масса, кг	Тип присоединения	Кол-во оборотов гайки шпинделя	Крутящий момент, Нм
	L	H	D	D1	D2	D3	n-d					
50	250	371	175	135	102	85	4-22	30	A	14	63	
80	310	455	210	170	133	115	8-22	54	A	19	172	
100	350	551	250	200	170	145	8-26	73	Б	23	235	
150	450	718	340	280	240	205	8-33	161	Б	28	406	
200	550	873	405	345	285	265	12-33	259	В	32	594	
250	650	1050	470	400	345	320	12-39	426	В	40	956	
300	750	1215	530	460	410	375	16-39	565	Г	43	1415	
350	850	1400	595	525	465	420	16-39	785	Г	50	1513	
400	950	1440	670	585	535	480	16-45	960	Г	52	2105	



Санкт-Петербург, ул. Профессора Качалова, д. 11 лит. «В»

Тел./факс +7 (812) 777 50 10 (многоканальный)

E-mail: [zakaz@zavod-rekom.ru](mailto:zakaz@zavod-rekom.ru)

**[WWW.ZAVOD-REKOM.RU](http://WWW.ZAVOD-REKOM.RU)**